

# Grubowarstwowe rezystory mocy

## RTS-03

Strona 1 z 3

12.11.2019 / ver. 2.0

### Charakterystyka



### Opis

Rezystory serii RTS są wykonane w technologii grubowarstwowej na podłożach ze stali nierdzewnej. Charakteryzują się dużą mocą przy małych wymiarach, wysoką odpornością na chwilowe przeciążenia oraz bardzo niską indukcyjnością. Rozstaw otworów montażowych jest zgodny z wymiarami standardowych grubowarstwowych rezystorów mocy, co pozwala na łatwą wymianę. Dostępne są różne rodzaje wyprowadzeń, standardowo rezystory mają wyprowadzenia śrubowe 5/A. Rezystory przeznaczone są do montażu na radiatorze!

### Cechy

- Bardzo dobry stosunek moc/wielkość
- Moc znamionowa do 1000W
- Szeroki zakres rezystancji
- Płaska konstrukcja
- Niska indukcyjność
- Łatwy montaż
- Zgodny z RoHS



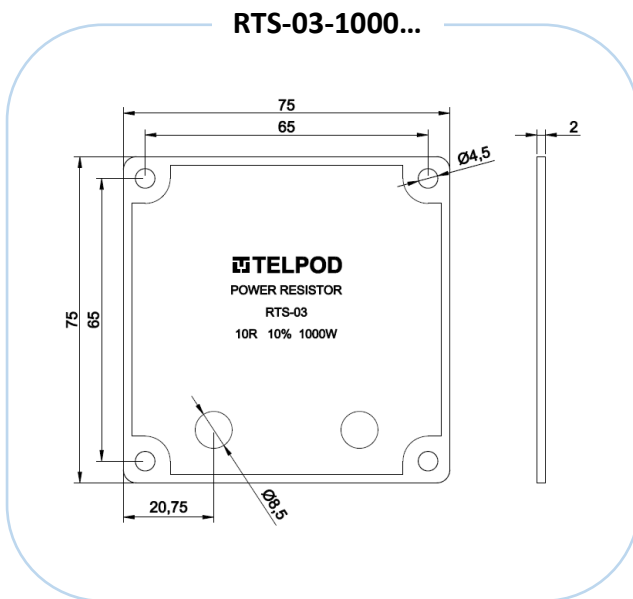
### Parametry techniczne

RTS-03-1000	
Zakres dostępnych rezystancji	0,1 $\Omega$ ... 1 M $\Omega$
Tolerancja rezystancji	$\pm 5\%$ , $\pm 10\%$
Moc znamionowa (z radiatorem)	1000 W
Napięcie przebicia warstwy dielektrycznej	> 2,5 kV
Temperaturowy współczynnik rezystancji (TWR)	$\pm 100$ ppm/ $^{\circ}\text{C}$ (dostępne także $\pm 1500$ ppm/ $^{\circ}\text{C}$ )
Max. temperatura złączy	170 $^{\circ}\text{C}$ (dostępne także 300 $^{\circ}\text{C}$ )
Wymiary zewnętrzne	75 x 75 x 2 mm
Moment dokręcania śrub montażowych M4	1,6 Nm ... 1,8 Nm

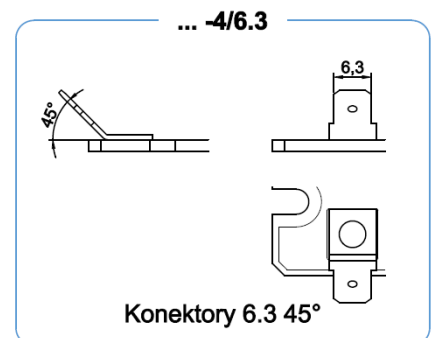
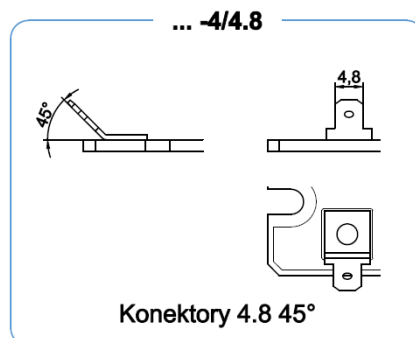
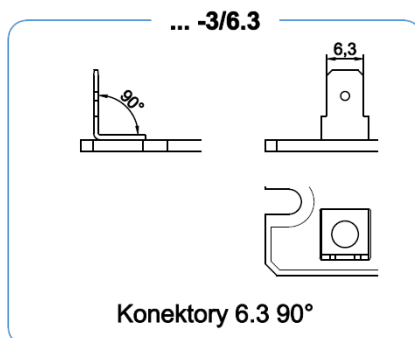
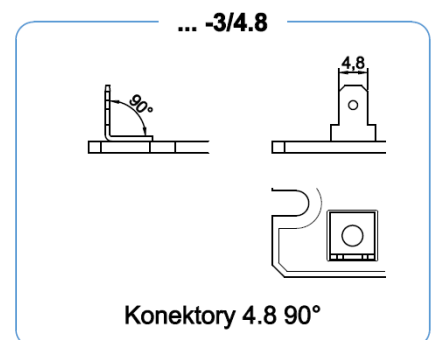
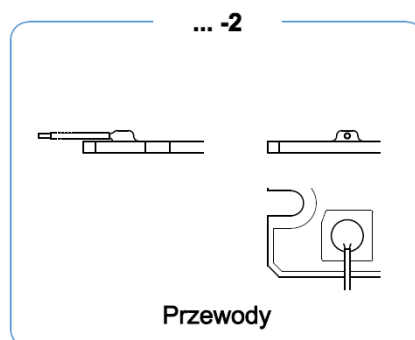
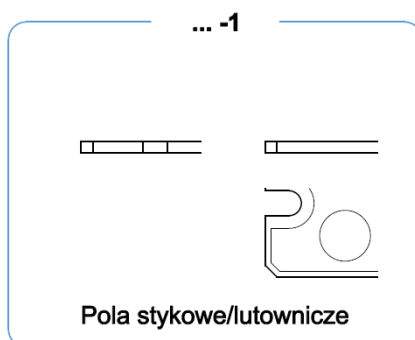
## Grubowarstwowe rezystory mocy RTS-03

### Wymiary zewnętrzne

Wymiary podane w [mm]



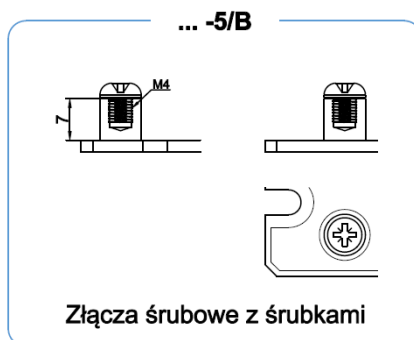
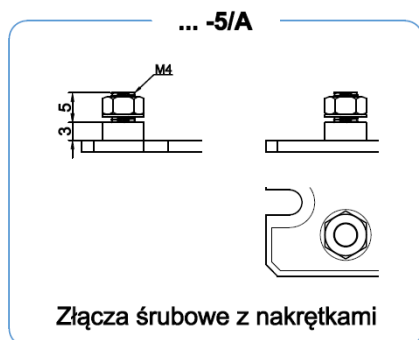
### Typy wyprowadzeń



## Grubowarstwowe rezystory mocy RTS-03

Strona 3 z 3

12.11.2019 / ver. 2.0



Zalecany moment dokręcania złączy **5/A** oraz **5/B** to **1,2 Nm**

### Montaż do radiatora

Rezystor należy przykręcić do radiatora śrubami M4. W celu zapewnienia efektywnego transferu ciepła zalecamy zastosować termopady dedykowane specjalnie pod nasze produkty. Więcej informacji na [RTS-TERMOPADY](#).

### Oznaczenie produktu

Seria	-	Moc	-	Rezystancja	-	Tolerancja	-	Złącze
RTS-03		1000 W		0R1 ... ... 1M		10 %		1 2 3/4.8 3/6.3 4/4.8 4/6.3 5/A 5/B

### Przykład

**RTS-03 - 1000 - 1R - 10 - 5/A**

Rezystor serii RTS-03 o mocy 1000W, rezystancji 1Ω, tolerancji ± 10% ze złączami śrubowymi z nakrętkami