

Grubowarstwowe rezystory mocy RTS-01

Charakterystyka



Opis

Rezystory serii RTS są wykonane w technologii grubowarstwowej na podłożach ze stali nierdzewnej. Charakteryzują się dużą mocą przy małych wymiarach, wysoką odpornością na chwilowe przeciążenia oraz bardzo niską indukcyjnością. Rozstaw otworów montażowych jest zgodny z wymiarami standardowych grubowarstwowych rezystorów mocy, co pozwala na łatwą wymianę. Dostępne są różne rodzaje wyprowadzeń, standardowo rezystory mają wyprowadzenia śrubowe 5/A. Rezystory przeznaczone są do montażu na radiatorze!

Cechy

- Bardzo dobry stosunek moc/wielkość
- Moc znamionowa do 1000W
- Szeroki zakres rezystancji
- Płaska konstrukcja
- Niska indukcyjność
- Łatwy montaż
- Zgodny z RoHS



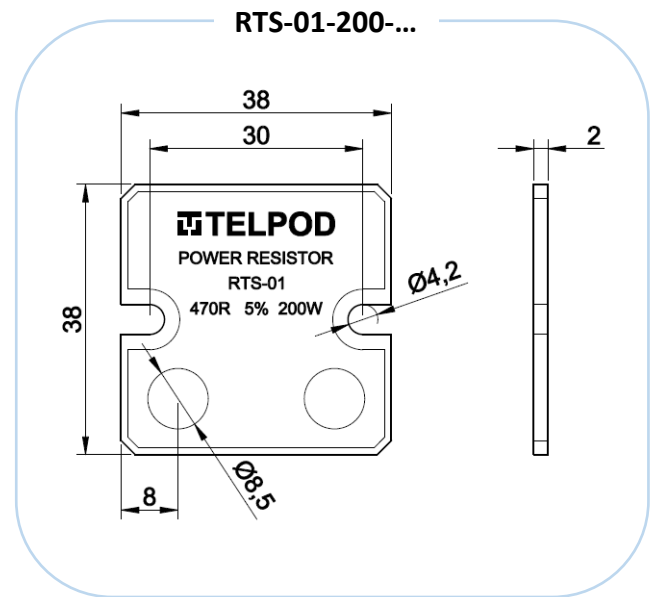
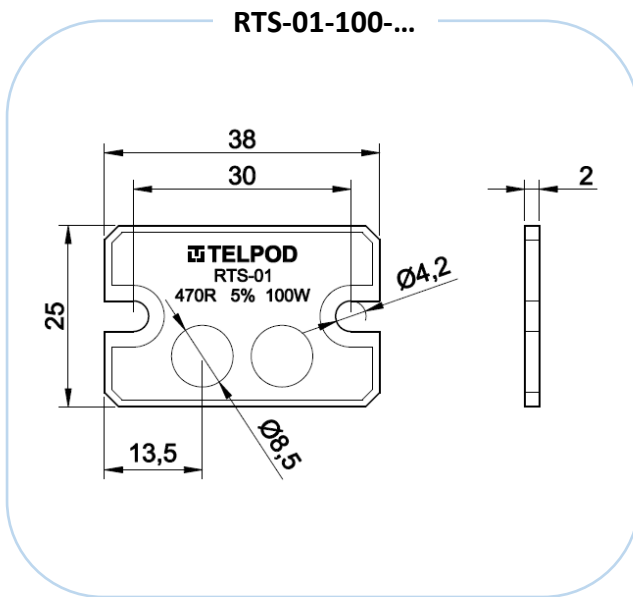
Parametry techniczne

| | RTS-01-100 | RTS-01-200 |
|--|--|----------------|
| Zakres dostępnych rezystancji | 0,1 Ω ... 1 MΩ | |
| Tolerancja rezystancji | ±5%, ±10 % | |
| Moc znamionowa (z radiatorem) | 100W | 200W |
| Napięcie przebicia warstwy dielektrycznej | > 2,5 kV | |
| Temperaturowy współczynnik rezystancji (TWR) | ±100 ppm/°C (dostępne także ±1500 ppm/°C) | |
| Max. temperatura złączy | 170 °C (dostępne także 300°C) | |
| Wymiary zewnętrzne | 38 x 25 x 2 mm | 38 x 38 x 2 mm |
| Moment dokręcania śrub montażowych M4 | 1,6 Nm ... 1,8 Nm | |

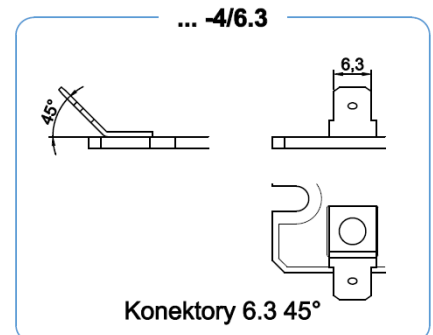
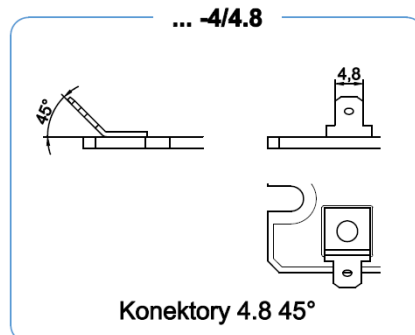
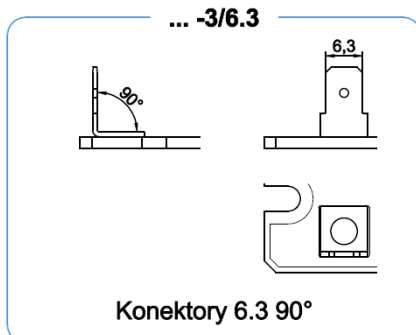
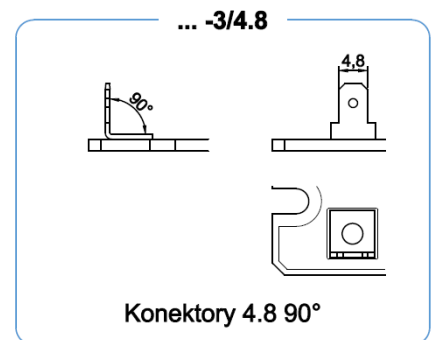
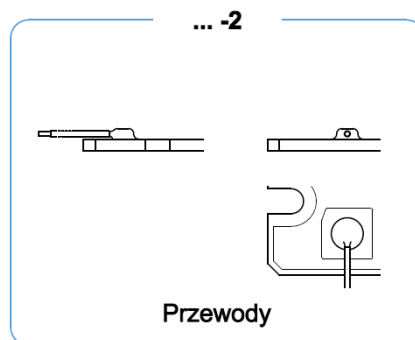
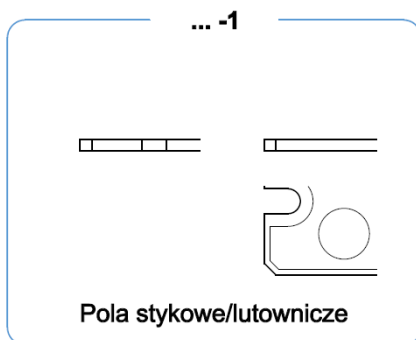
Grubowarstwowe rezystory mocy RTS-01

Wymiary zewnętrzne

Wymiary podane w [mm]



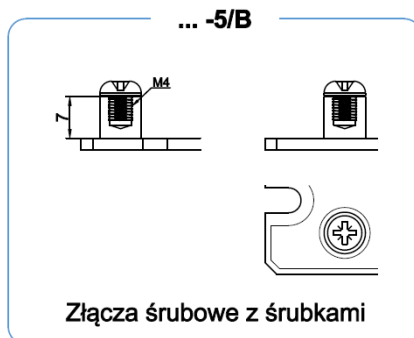
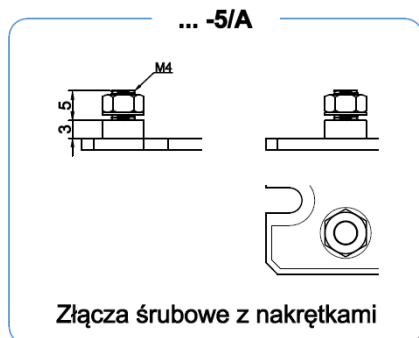
Typy wyprowadzeń



Grubowarstwowe rezystory mocy RTS-01

Strona 3 z 3

08.11.2019 / ver. 2.0



Zalecany moment dokręcania złącz 5/A oraz 5/B to 1,2 Nm

Montaż do radiatora

Rezystor należy przykręcić do radiatora śrubami M4. W celu zapewnienia efektywnego transferu ciepła zalecamy zastosować termopady dedykowane specjalnie pod nasze produkty. Więcej informacji na [RTS-TERMOPADY](#).

Oznaczenie produktu

| Seria | - | Moc | - | Rezystancja | - | Tolerancja | - | Złącze |
|--------|---|-------|---|-------------|---|------------|---|-------------|
| RTS-01 | | 100 W | | 0R1 | | 5 % | | 1 2 |
| | | 200 W | | ... | | 10 % | | 3/4.8 3/6.3 |
| | | | | ... | | | | 4/4.8 4/6.3 |
| | | | | 1M | | | | 5/A 5/B |

Przykład

RTS-01 - 100 - 1R - 5 - 5/A

Rezystor serii RTS-01 o mocy 100W, rezystancji 1Ω, tolerancji ± 5% ze złączami śrubowymi z nakrętkami.