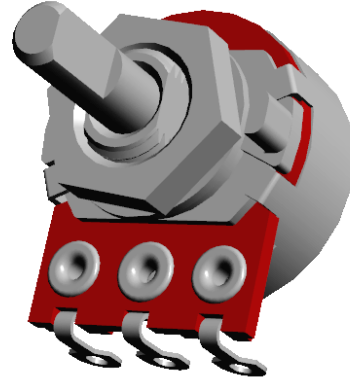


Seria PR-16

Charakterystyka

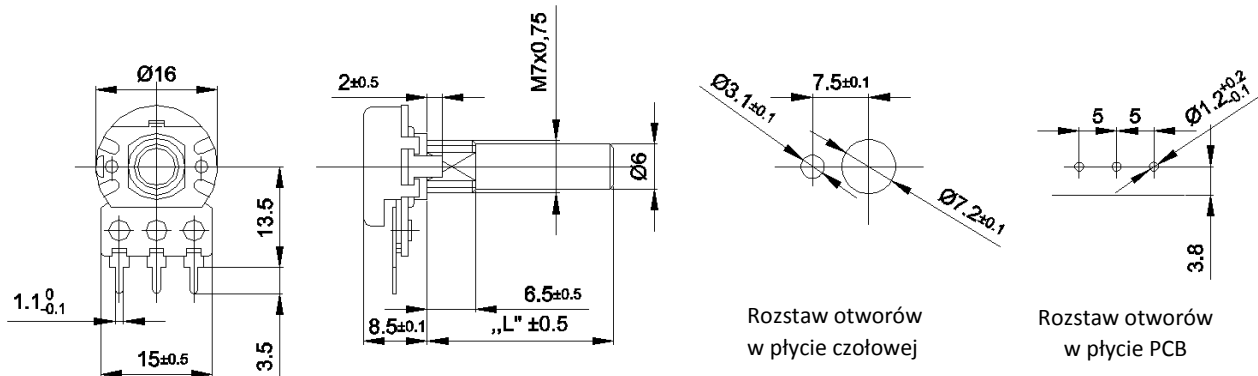
Jednoobrotowe potencjometry serii PR-16 zamknięte są w metalowej obudowie z elementem rezystywnym w postaci ścieżki węglowej. Potencjometry serii PR-16 wykonywane są w czterech wersjach, które różnią się rodzajem wyprowadzeń, zarówno do PCB, jak i do dolutowania przewodów. Potencjometry serii PR-16 mogą być wyposażone w zaskok jedno, lub wielokrotny (41 pozycji). Na specjalne zamówienie dostępne są potencjometry o tolerancji rezystancji 5%, i 10%.



<u>Parametr</u>	<u>Wartość</u>	
Rezystancja nominalna	szereg E3	
Zakres dostępnych rezystancji	470Ω ... 2,2MΩ	
Tolerancja rezystancji	R ≤ 220 kΩ	±20%
	R > 220 kΩ	±30%
Maksymalna moc strat (T = 40°C)	0,1 W	
Maksymalne napięcie pracy	160 V	
Napięcie przebicia	250 V	
Mechaniczny kąt obrotu	300° ±10°	
Kategoria klimatyczna	25/070/10	

Wymiary

PRP ... // wersja z prostymi końcówkami do PCB



TELPOD S.A.

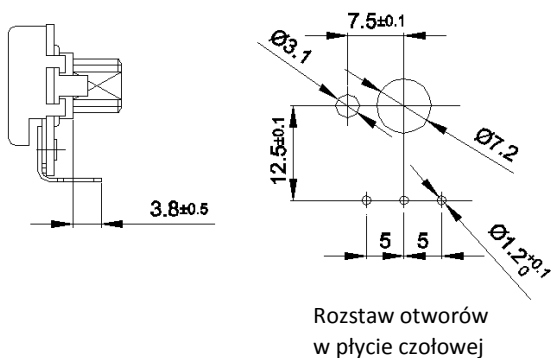
ul. Piłsudskiego 63A
32-050 Skawina
www.telpod.pl

Dział techniczny: +48 (0)12 257 10 12
Dział sprzedaży: +48 (0)12 257 10 35
fax: +48 (0)12 257 10 13
e-mail: konstrukcja@telpod.pl

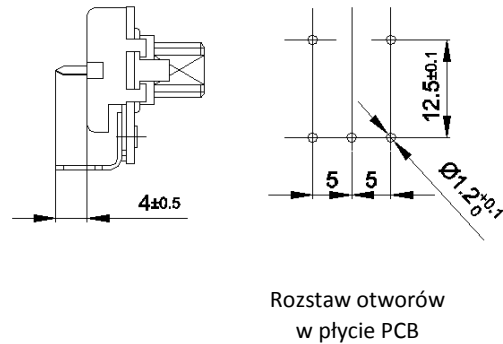
data: 04 / 2015
Copyright 2015 by Telpod

Seria PR-16

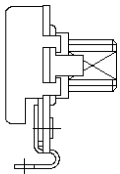
PRPC ... // wersja z końcówkami do PCB
zagiętymi w stronę wałka



PRP...P // wersja z końcówkami do PCB
zagiętymi w stronę korpusu



PR ... // wersja z końcówkami oczkowymi
do dolutowania przewodów



Rodzaje wałków

Typ wałka	Długości L [mm]
P1	16; 20; 25; 32
P3	7; 12,5
P5	16; 20; 25; 32
P6	16; 20; 25; 32

