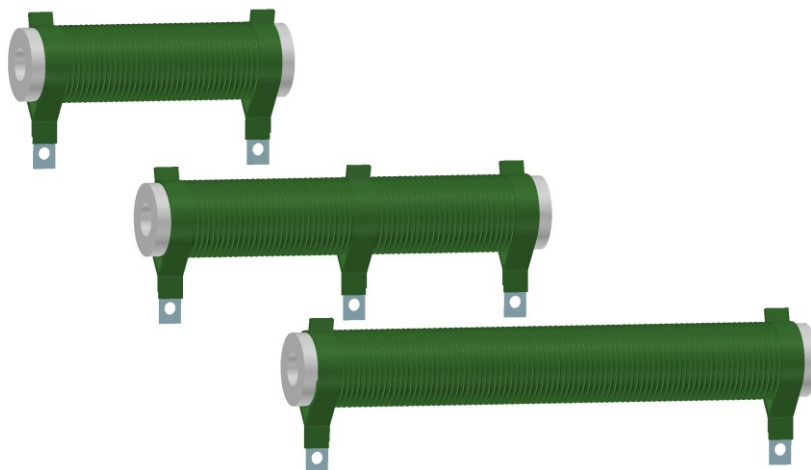


Charakterystyka



Opis

Seria rezystorów drutowych cylindrycznych, które znajdują szczególne zastosowanie w obwodach dużej mocy, a także tam gdzie jest wymagana stabilność wysokiej temperatury. Końcówki rezystorów występują w wersji obejmującej.

Przykłady zastosowań:

- testy obciążeniowe
- hamowanie przetworników

Cechy

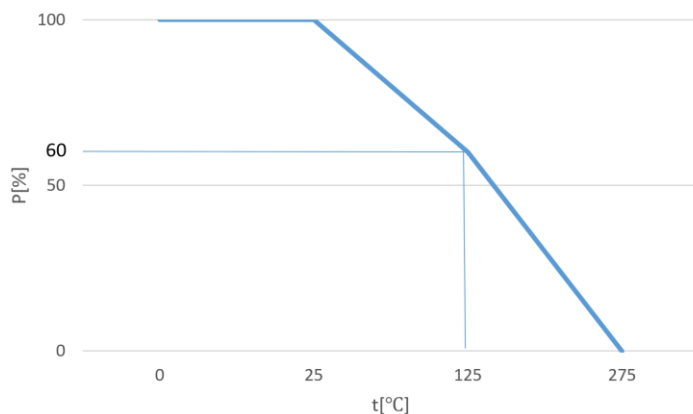
- duża moc znamionowa
- wysokie napięcie pracy
- szeroki zakres rezystancji
- Zgodny z RoHS, REACH



Parametry techniczne

	RD 50	RD 75	RD 100
Moc znamionowa	50W	75W	100W
Napięcie graniczne	4000V	4000V	6000V
Zakres rezystancji	1Ω – 100kΩ		
Zakres tolerancji	20%, 10%, 5%, 1%		

Dopuszczalna moc wydzielona na rezystorze



RD

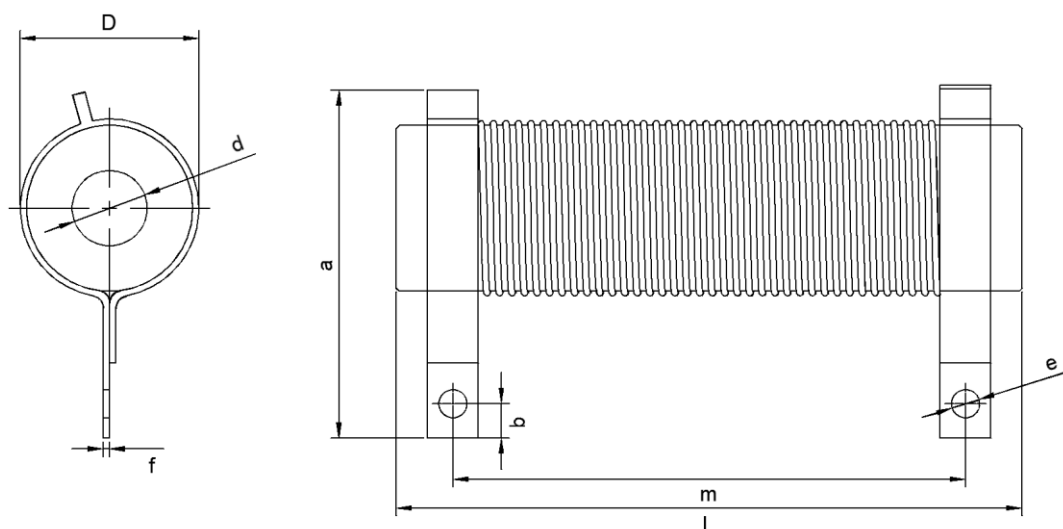
21.09.2023 / ver. 1.0

SERIA REZYSTORÓW DRUTOWYCH CYLINDRYCZNYCH

Strona 2 z 2

Wymiary zewnętrzne [mm]

RD



W celu uzyskania bardziej szczegółowych informacji prosimy o kontakt z działem technicznym

	L_{max}	m_{max}	a_{max}	b	e	D_{max}	d	f
RD 50	100	79	56	5,8±0,3	4,5	29±2	12	1
RD 75	150	129						
RD 100	195	179						

Informacje do zamówienia

Nazwa	Moc	Rezystancja	Tolerancja
RD	50	1-100kΩ	20%
	75		10%
	100		5%
			1%

Przykład: RD-75-125-5

TELPOD S.A.
ul. Piłsudskiego 63A
32-050 Skawina
www.telpod.pl

Dział sprzedaży
Tel.: +48 518 612 047
zamowienia@telpod.pl

Dział techniczny
mikrouklady@telpod.pl
konstrukcja@telpod.pl

