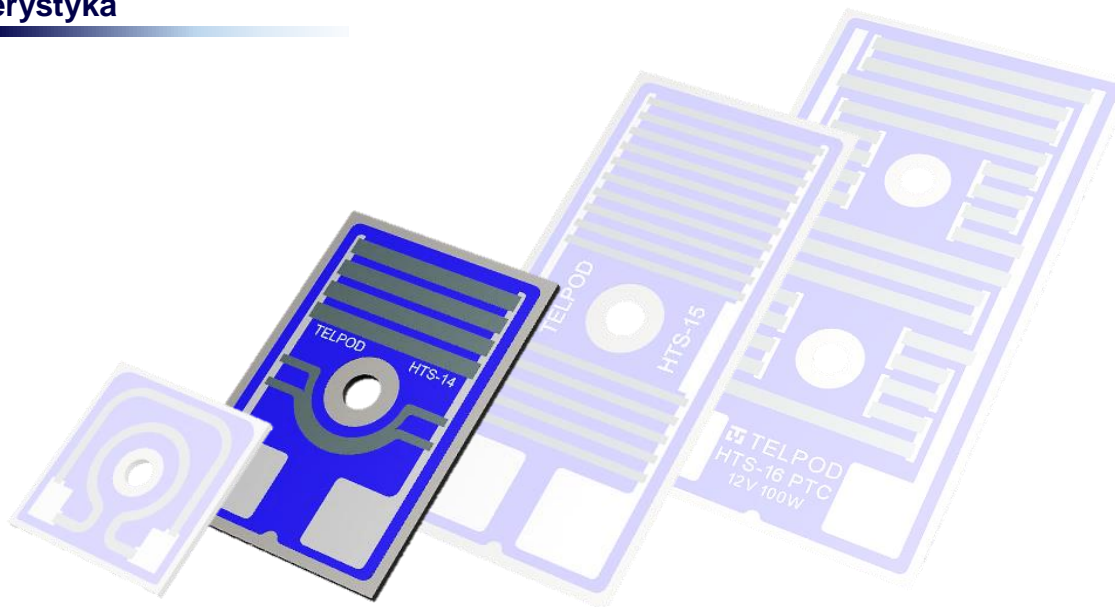


Grubowarstwowe elementy grzejne HTS-14

Charakterystyka



Opis

Elementy grzejne serii HTS-14 wykonane są w technologii grubowarstwowej, na podłożach ze stali nierdzewnej o grubości 1mm. Charakteryzują się stosunkowo dużą mocą przy niewielkich rozmiarach. Mają one zastosowanie jako elementy grzejne do precyzyjnego ogrzewania powierzchni lub jako rezystory dużej mocy. Grzałki posiadają wyprowadzenia w postaci pół stykowych/lutowniczych, dolutowanych przewodów, złącz konektorowych lub złącz śrubowych.

Cechy

- Bardzo dobry stosunek moc/wielkość
- Moc znamionowa do 100W
- Szeroki zakres napięć
- Płaska konstrukcja
- Niska indukcyjność
- Łatwy montaż
- Zgodny z RoHS



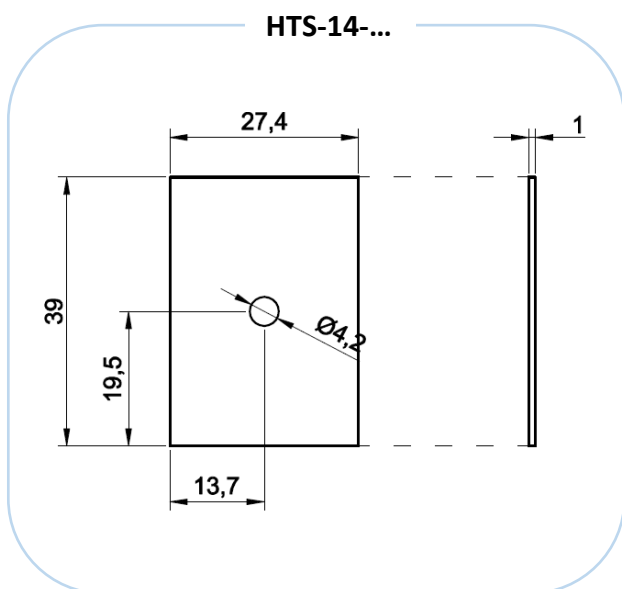
Parametry techniczne

	HTS-14-...
Moc znamionowa (z radiatorem)	10 ... 100 W
Tolerancja mocy	±5%, ±10 %
Napięcie znamionowe	12 ... 240 V
Napięcie przebicia warstwy dielektrycznej	> 2 kV
Temperaturowy współczynnik rezystancji (TWR)	±100 ppm/°C
Max. temperatura złączy	170 °C (dostępne także 300°C)
Wymiary zewnętrzne	39 x 27,4 x 1 mm
Moment dokręcania śrub montażowych M4	1,6 Nm ... 1,8 Nm

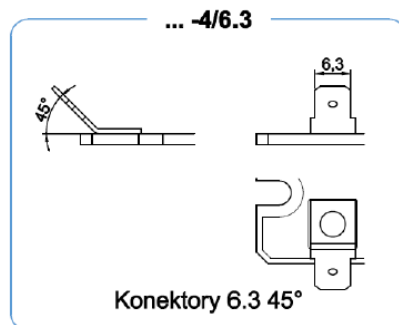
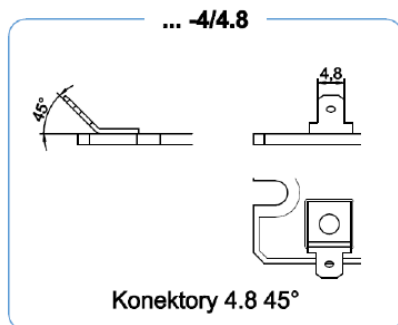
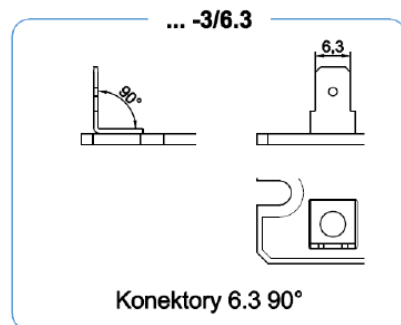
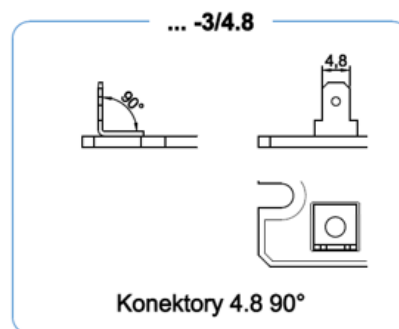
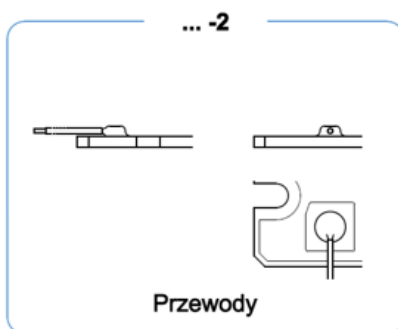
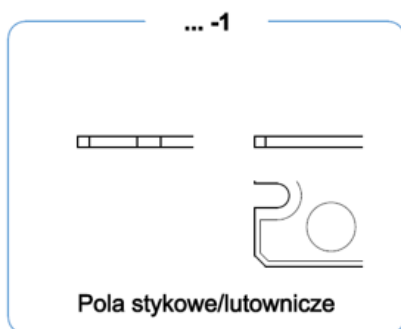
Grubowarstwowe elementy grzejne HTS-14

Wymiary zewnętrzne

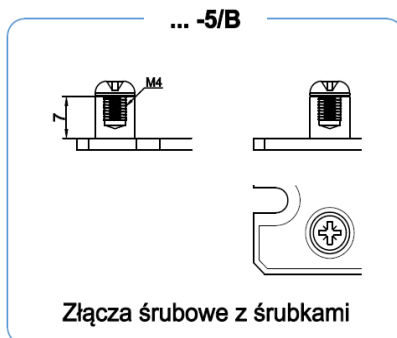
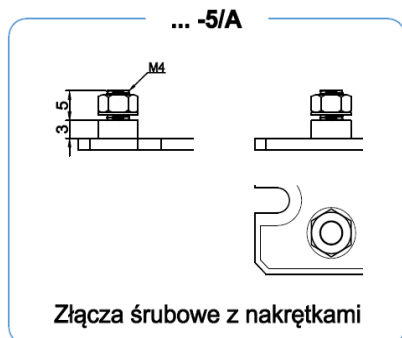
Wymiary podane w [mm]



Typy wyprowadzeń



Grubowarstwowe elementy grzejne HTS-14



Zalecany moment dokręcania złącz 5/A oraz 5/B to **1,2 Nm**

Montaż do radiatora

Rezystor należy przykręcić do radiatora śrubami M4. W celu zapewnienia efektywnego transferu ciepła można zastosować podkładki termoprzewodzące (termopady).

Oznaczenie produktu

Seria	-	Napięcie	-	Moc	-	Tolerancja	-	Złącze
HTS-14		12..240 V		10..100 W		5 % 10 %		1 2 3/4.8 3/6.3 4/4.8 4/6.3 5/A 5/B

Przykład

HTS - 14 - 24 - 40 - 5 - 5/A

Element grzejny serii HTS-14 na napięcie 24V, o mocy 40W, tolerancji $\pm 5\%$ ze złączami śrubowymi z nakrętkami.