

# MGRM

02.06.2023 / ver. 1.0

## SERIA REZYSTORÓW GRUBOWARSTWOWYCH

Strona 1 z 3

### Charakterystyka



#### Opis

Seria rezystorów grubowarstwowych dużej mocy. Znajdują szczególne zastosowanie w obwodach w których wymagana jest minimalna indukcyjność własna rezystora. Końcówki rezystorów występują w wersji obejmij lub kapturka. Przykłady zastosowań:

- zasilacze, filtry
- rezystory hamowania
- dzielniki napięcia
- układy rozładowania/ladowania kondensatorów

#### Cechy

- minimalna indukcyjność własna rezystora
- duża moc
- szeroki zakres rezystancji
- Zgodny z RoHS, REACH



### Parametry techniczne

	MGRM 40	MGRM 63	MGRM 100
Moc znamionowa	40W	63W	100W
Napięcie graniczne	4000V	4000V	6000V
Zakres rezystancji	10Ω – 0,5MΩ		
Zakres tolerancji	20%, 10%, 5%, 1%		

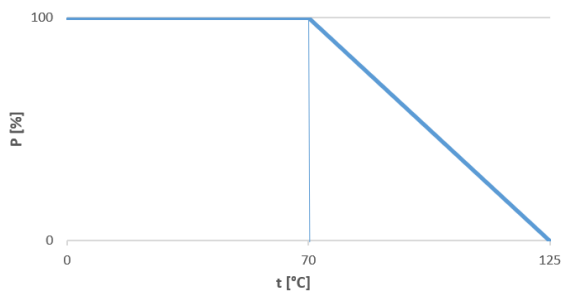
# MGRM

02.06.2023 / ver. 1.0

## SERIA REZYSTORÓW GRUBOWARSTWOWYCH

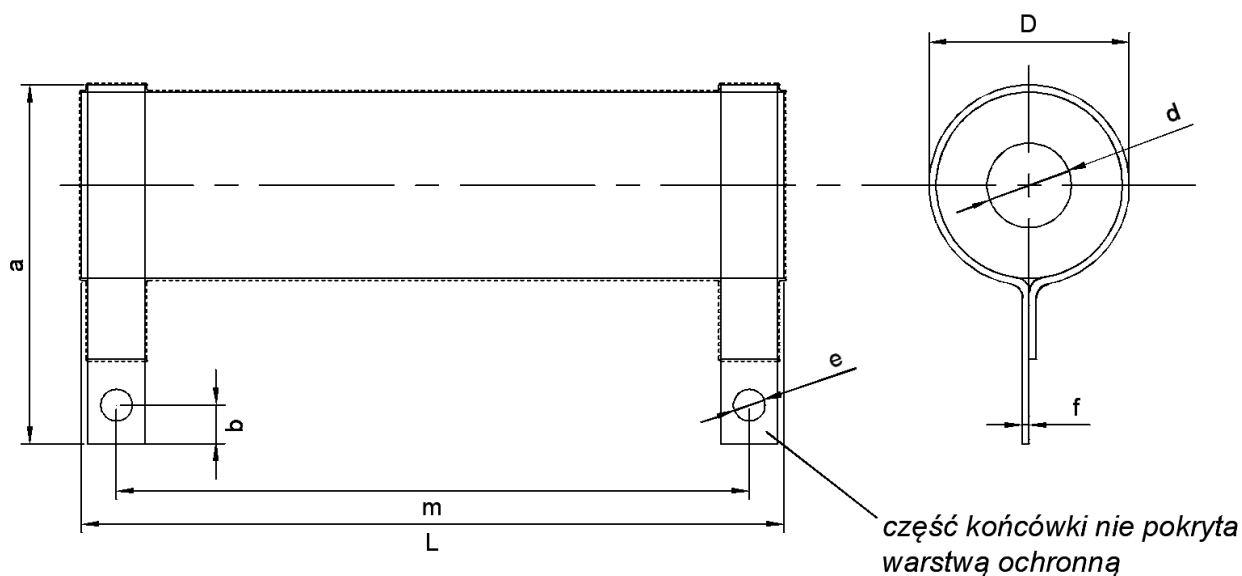
Strona 2 z 3

### Dopuszczalna moc wydzielona na rezystorze



### Wymiary zewnętrzne [mm]

MGRM – XX/1



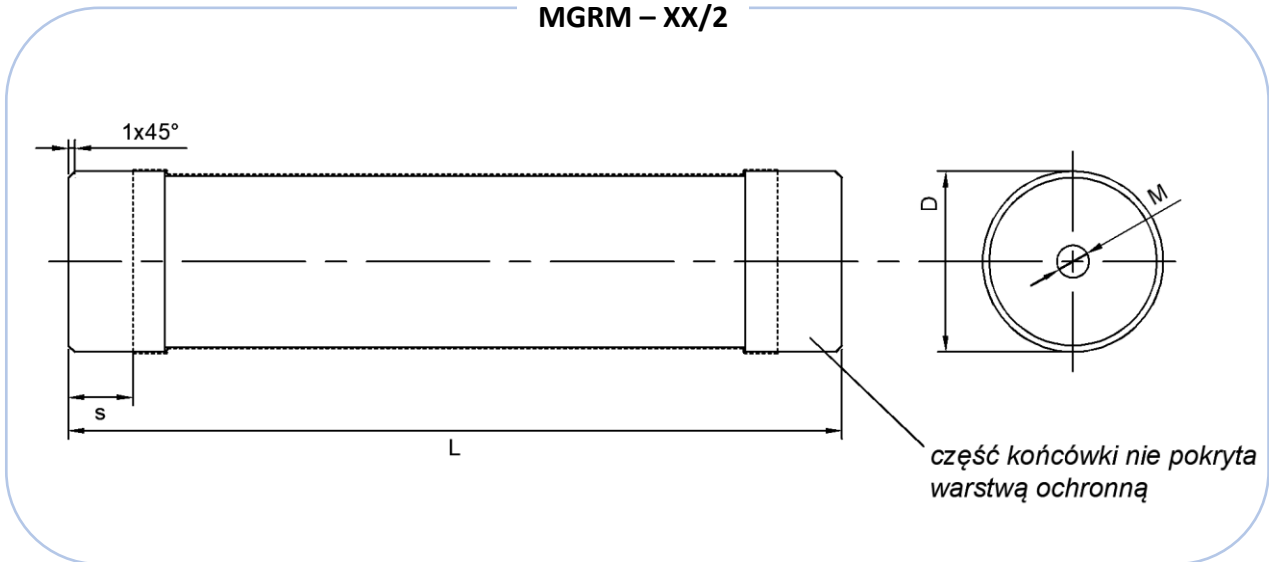
	$L_{\max}$	$m_{\max}$	$a_{\max}$	b	e	$D_{\max}$	d	f
MGRM - 40/1	102	92	55	$5,8 \pm 0,3$	4,5	29	12	1
MGRM - 63/1	152	142						
MGRM - 100/1	200	192						

**MGRM**

02.06.2023 / ver. 1.0

SERIA REZYSTORÓW GRUBOWARSTWOWYCH

Strona 3 z 3



	$L_{max}$	$D_{max}$	S	M
MGRM - 40/2	122	30	10	M5
MGRM - 63/2	171			
MGRM - 100/2	220			

W celu uzyskania bardziej szczegółowych informacji prosimy o kontakt z działem technicznym

**Informacje do zamówienia**

Nazwa	Moc	Rodzaj końcówki	Rezystancja	Tolerancja
MGRM	40 63 100	1 2	10Ω ... 0,5MΩ	20%, 10%, 5%, 1%

Przykład: MGRM – 63/2 – 150R – 5%

**TELPOD S.A.**  
ul. Piłsudskiego 63A  
32-050 Skawina  
www.telpod.pl

**Dział sprzedaży**  
Tel.: +48 518 612 047  
zamowienia@telpod.pl

**Dział techniczny**  
Tel.: +48 (0)12 257 10 12  
mikrouklady@telpod.pl

