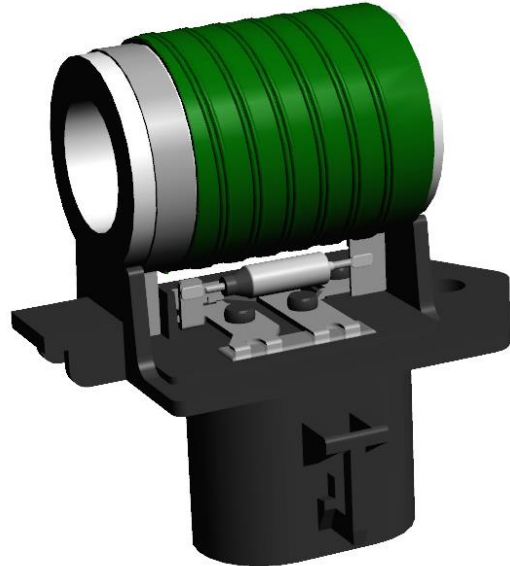


Model DT-350

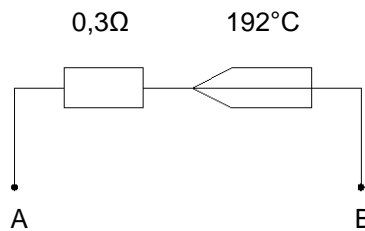
Charakterystyka

Rezystory drutowe DT-350 charakteryzują się dużą chwilową obciążalnością. Stosowane są do zmniejszania prędkości obrotowej wentylatora chłodnicy. Dodatkowo w szereg z rezystorem włączony jest bezpiecznik termiczny rozłączający obwód w sytuacjach awaryjnych, po przekroczeniu określonej temperatury progowej.



Parametr	Wartość
Napięcie pracy	12 V
Tolerancja rezystancji	±10 %

Schemat ideowy



Wymiary

